

Microsol 15 мм

Microsol 15 мм 2/2 & 3/2-ходовые клапаны

Для сжатого воздуха с добавкой и без добавки масла, нейтральных жидкостей или газов

Тарельчатый клапан, прямого действия с пружинным возвратом

Интерфейс Microsol: тарельчатый клапан, с пилотным управлением

Высокая цикличность работы до 2000 циклов в минуту

Большой ресурс – свыше 100 миллионов циклов*

* Исключение составляют клапаны с быстрым срабатыванием и фиксацией:

10 миллионов циклов

С фланцевым креплением

Время срабатывания: 8 - 10 мс

Рабочее давление: см. технические характеристики



Описание

Соленоидный клапан, например, для воздуха, нейтральных жидкостей или газов

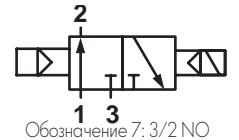
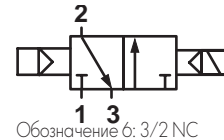
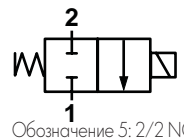
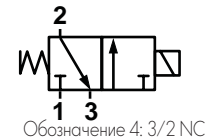
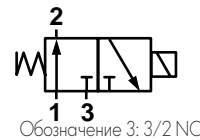
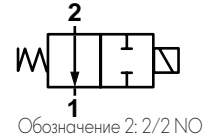
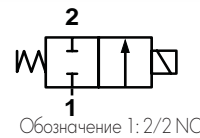
Действие (функция переключения): нормально закрытый клапан and нормально открытый клапан

Направление потока: установленное

Температура среды: -10 °C ... +30 °C

Температура окружающей среды: -10 °C ... +50 °C

Положение установки (монтаж): по выбору



NC: нормально закрытый клапан
NO: нормально открытый клапан

Материалы

Корпус: для клапанов 2/2 PPS, для клапанов 3/2 PPS, PA, нержавеющая сталь

Уплотнение седла клапана: NBR

Внутренние компоненты: нержавеющая сталь, PA 6/6

NBR - бутадиен-нитрильный каучук

PPS - полифениленсульфид

Технические характеристики

Соединительный узел	Номинальный диаметр мм	kv-величина		Номер устройства	Рабочее давление бар	Действие	Ручная блокировка	Быстрое срабатывание и фиксация *	Напряжение	Потребляемая мощность	Обозначение / чертёж
		л/мин	м³/ч								
2/2 – клапаны прямого действия / стандартные модели											
Фланец	1.2	0.75	0.045	01-211P202-H0+63111+AYZ	0-10	NC	Нет	Нет	24В DC	2.0Вт	1 / 1
Фланец	1.2	0.75	0.045	01-221P202-H0+631A1+AYZ	0-10	NO	Нет	Нет	24В DC	2.0Вт	2 / 2
3/2 – клапаны прямого действия											
Фланец	1.1	0.42	0.025	01-311P1011-H0+61111+AYZ	0-10	NC	Только нажатием	Нет	24В DC	2.0Вт	4 / 4
Фланец	1.1	0.42	0.025	01-321P1011-H0+631A1+AYZ	0-6	NO	Нет	Нет	24В DC	2.0Вт	3 / 4
2/2 – клапаны прямого действия / модели для высокого расхода											
Фланец	3.6	3.00	0.180	01-211P-036-H0+63111+AZN	0-6	NC	Нет	Да	24В DC	12 / 0.5Вт	5 / 3
3/2 – интерфейсные клапаны											
Фланец	3.0	3.00	0.180	01-312E-06-HP+A1171+AYV	1.5-10	NC	Только нажатием	Нет	24В DC	1.0Вт	6 / 6
Фланец	3.0	3.00	0.180	01-322E-06-HP+C31G1+AYZ	1.5-10	NO	Нет	Нет	24В DC	2.0Вт	7 / 6
3/2 – клапаны прямого действия / взрывобезопасные модели (IS) **, с маркировкой: EEx ia IIC T6 IINERIS 00ATEX0031 X											
Фланец	0.5	0.12	0.007	01-311P-00-H0+F01003+BCC	0-7	NC	Только нажатием	Нет	12В AC/DC	0.55Вт	4 / 5
Фланец	0.5	0.12	0.007	01-311P-00-H0+F01003+BDH	0-7	NC	Только нажатием	Нет	24В AC/DC	0.7Вт	4 / 5
Фланец	0.5	0.12	0.007	01-311P-00-H0+H01014+ABtD	4-7	NC	Только нажатием	Нет	12В AC/DC	0.1Вт	4 / 5
Фланец	0.5	0.12	0.007	01-311P-00-H0+H01016+AYG	4-7	NC	Только нажатием	Нет	24В AC/DC	0.1Вт	4 / 5
3/2 – клапаны прямого действия / прочие опции, используемые для диапазона M54 **											
Фланец	0.8	0.28	0.017	01-311P101-H0+61511+AWM	0-10	NC	Только нажатием	Нет	12В DC	1.5Вт	4 / 4
Фланец	0.8	0.28	0.017	01-311P101-H0+61511+AYS	0-10	NC	Только нажатием	Нет	24В DC	1.5Вт	4 / 4
Фланец	0.8	0.28	0.017	01-311P101-H0+11511+AXX	0-10	NC	Только нажатием	Нет	24В AC	1Вт	4 / 4
Фланец	0.8	0.28	0.017	01-311P101-H0+11511+BAU	0-10	NC	Только нажатием	Нет	48В AC	1Вт	4 / 4
Фланец	0.8	0.28	0.017	01-311P101-H0+11511+BBJ	0-10	NC	Только нажатием	Нет	110В AC	1Вт	4 / 4
Фланец	0.8	0.28	0.017	01-311P101-H0+11511+BCK	0-10	NC	Только нажатием	Нет	220В AC	1Вт	4 / 4

* PWM энергосберегающая опция

** Mit Erdungsklemme - IP65

Microsol 15 мм

Электрические характеристики

Разброс напряжения -10%/+15%
 Класс защиты согласно EN60529: IP51 с разъемом
 Электрическая изоляция: 1500В AC
 Класс изоляции F (155 °C)
 Электрический разъем AMP+/-

Обозначения на чертеже

Номер детали (узла)	Описание
1	Провод (красный) контакт +
2	Провод (черный) контакт -
3	Ручная блокировка
4	Для моделей с нормально закрытыми клапанами
5	Для моделей с нормально открытыми клапанами
6	Установочный шаблон
7	Рекомендуемый крутящий момент затяжки крепежного винта 0,6Нм

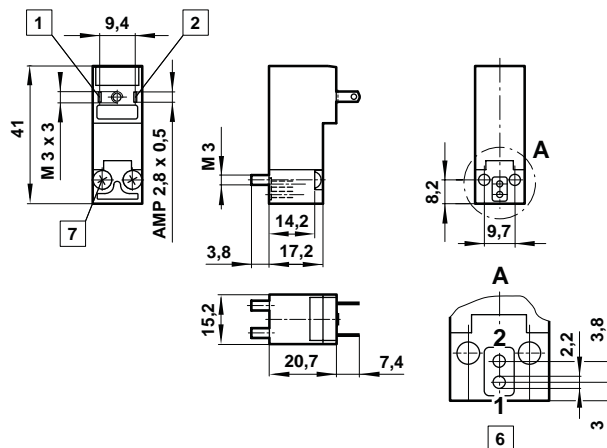
Все соленоиды поставляются с крепежными винтами и прокладкой.

Внимание: для клапанов с быстрым срабатыванием и фиксацией: при неправильном подключении проводки клапан может получить повреждения.

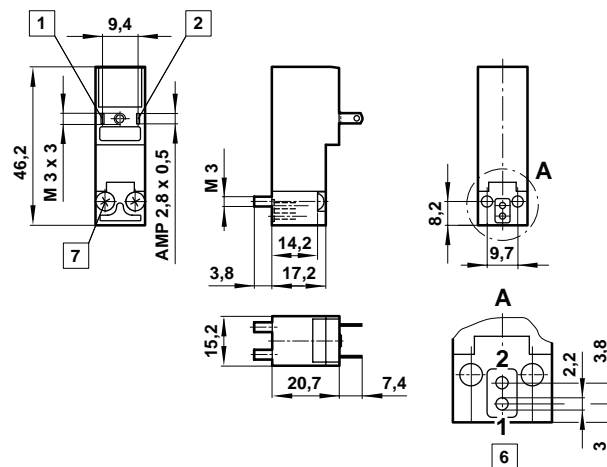
Остальные опции предоставляются по запросу

- Действие (функционирование) (нормально открытый клапан, универсальный, затвор)
- Рабочее давление
- Разрежение
- Материалы
- Ручная блокировка
- Напряжение
- Электрический разъем
- Потребляемая мощность

Чертеж 1*



Чертеж 2*



* Размеры указаны в мм

Microsol 15 мм

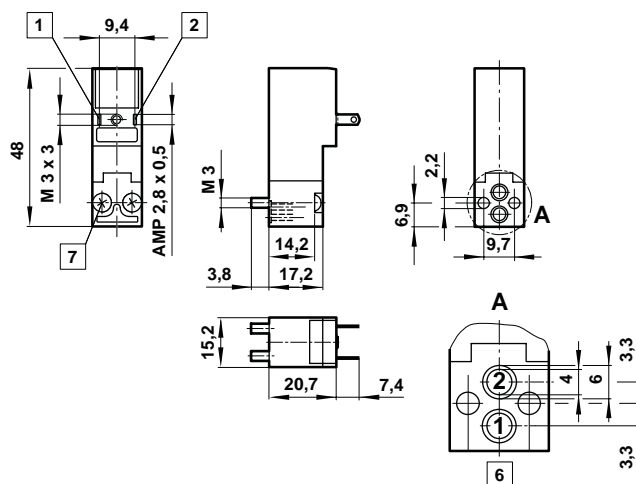
Обозначения на чертеже

Номер детали (узла)	Описание
1	Провод (красный) контакт +
2	Провод (черный) контакт -
3	Ручная блокировка
4	Для моделей с нормально закрытыми клапанами
5	Для моделей с нормально открытыми клапанами
6	Установочный шаблон
7	Рекомендуемый крутящий момент затяжки крепежного винта 0,6 Нм

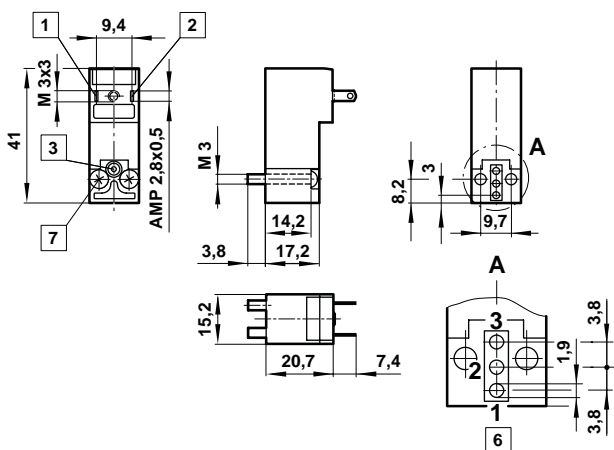
Все соленоиды поставляются с крепежными винтами и прокладкой.

Внимание: для клапанов с быстрым срабатыванием и фиксации: при неправильном подключении проводки клапан может получить повреждения.

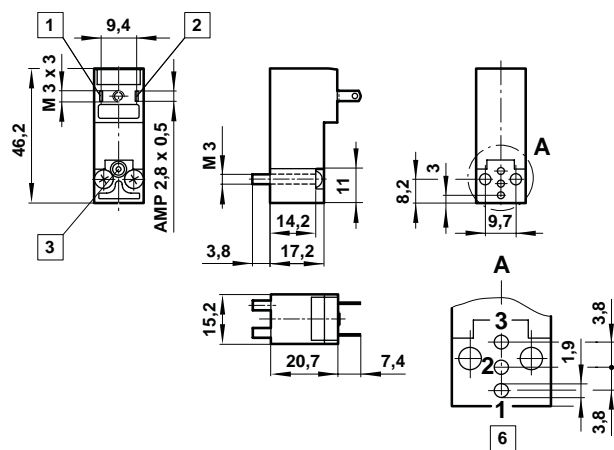
Чертеж 3*



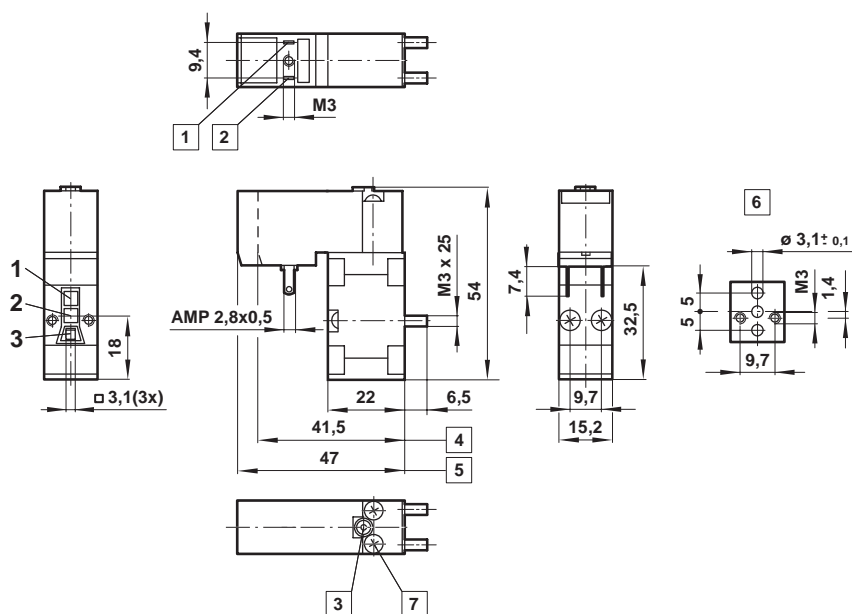
Чертеж 4*



Чертеж 5*





Чертеж 6*



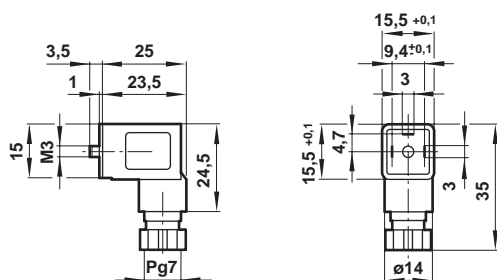
* Размеры указаны в мм

Microsol 15 мм

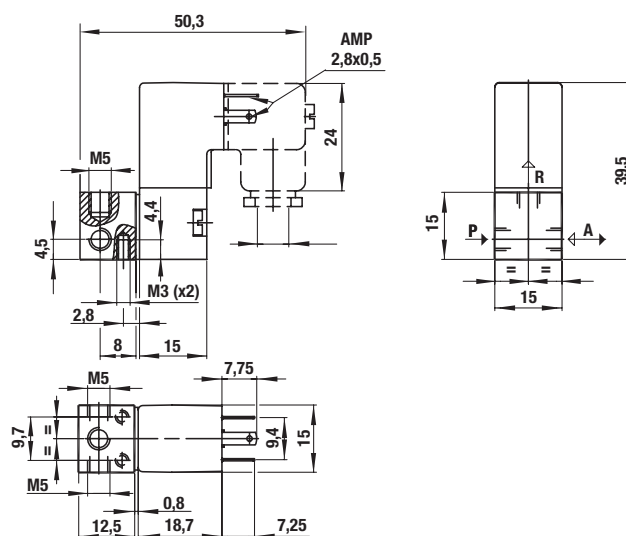
Принадлежности

Электрическое соединение	Основание
	
Одиночный разъем	M/P43082 1 станция: N/S5001
Одиночный разъем LED+VDR 24В	M/P43086 2 станции: N/B5002
Одиночный разъем LED+VDR 110В	M/P43148 3 станции: N/B5003
Одиночный разъем LED+VDR 220В	M/P43087 4 станции: N/B5004
Оди. разъем & 1 м разделанный кабель	M/P43066 5 станции: N/B5005
	6 станции: N/B5006

Электрическое соединение *



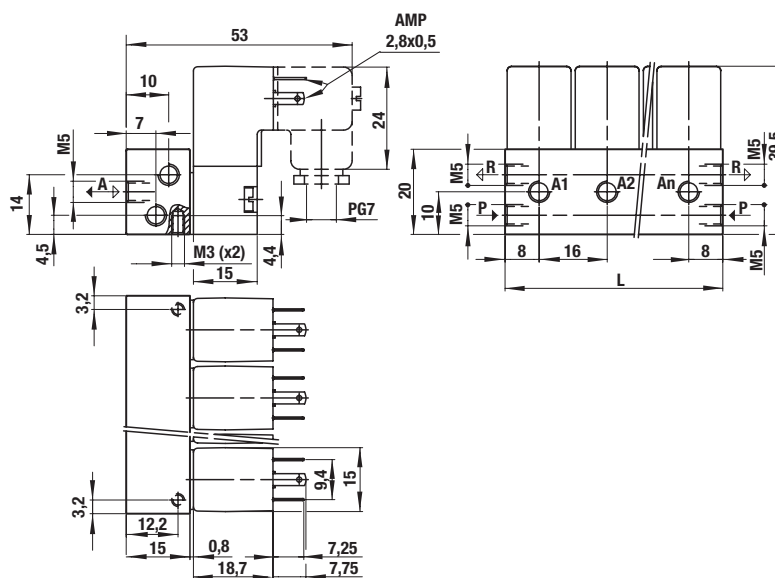
Основание *



Обозначения на чертеже

Количество станций	Длина (L)
2	32
3	48
4	64
5	80
6	96

Основание *



* Размеры указаны в мм