

Тип S52 | 2/2-ходовой электромагнитный клапан для газообразных и жидких сред

Компактный отсечной клапан!

Производитель
германская компания
GSR Ventiltechnik GmbH & Co. KG.



Клапан прямого действия, работает от 0 бар ($\Delta P=0$).

Простая надёжная конструкция, съёмная катушка.

Опции: -NO (нормально открытый);
.../.../...8 (взрывозащищенная катушка - Ex);
-OF (отсутствие масла и жира, для кислородных сред);
-P (подключение к коллектору/манифольду);

Клапан отсечной электромагнитный (соленоидный клапан)

Базовая версия NC - нормально закрытый. В момент подачи электропитания электромагнитное поле катушки поднимает плунжер-затвор, открывая перепускное отверстие и аккумулируя усилие возвратной пружины. Клапан открывается.

После отключения электропитания возвратная пружина возвращает затвор на седло, закрывая перепускное отверстие.

Тип действия: прямого действия	Материал внутренних деталей: латунь и нержавеющая сталь 1.4104 (AISI 304)
Конструкция затвора: поршневой	Уплотнения: .../...02/... = FKM; Опция: .../...04/... = PTFE; .../...06/... = EPDM
Соединение: штуцерное G1/8"; G1/4"; G3/8"; G1/2"	Установка: приводом клапана в любом положении
Давление: 0-350 бар (см. таблицу)	Поддерживаемые варианты напряжения питания: AC: 24, 42, 110, 230V 50Hz и 60Hz (переменный ток) DC: 24, 110V = (постоянный ток)
Рабочие среды: нейтральные, газообразные и жидкие среды	Допустимое увеличение/снижение напряжения: +10% / -10%
Вязкость: до 22 мм ² /с (сСт)	Расход энергии: 1182=6,8 Ватт 0182=14,5/10,5 VA 1032=11 Ватт 0032=24/15 VA 1012=18,5 Ватт 0012= 43/24 VA 1148=10 Ватт 0148=9 VA 1322/3322= 30 Ватт 4328 5328=23 Ватт 0692 = 25 Ватт
Температура рабочей среды базовой версии: от -10°C до +80°C	Степень защиты оболочки от пыли и влаги: IP65, DIN 40050
Предпочтительная температура окружающей среды базовой версии: +35°C	Продолжительность включения: 100% ED - VDE 0580
Материал корпуса: .../10../... = латунь .../06../... = нержавеющая сталь 1.4301 (AISI 304) .../08../... = нержавеющая сталь 1.4571	Кабельное подключение: DIN 43650 - штепсель / распределительная коробка



G	Ø мм	Расход Кv, м³/час	Стандартный тип	Максимальное давление, в зависимости от типа используемой катушки, бар							
				.182	.032	.012	.012-NO	.692-NO	ExII2GExmIIIT4 .148	.322	ExII2GExembIIIT4 .328
1/8	1,0	0,06	.5230/..02/....	0-50	0-90(150)	0-90(150)	0-90	0-90	0-90	0-350	0-280
1/8	1,5	0,09	.5231/..02/....	0-30	0-85	0-90(120)	0-40	0-80	0-90	0-330	0-120
1/8	2,0	0,13	.5232/..02/....	0-15	0-40	0-90	0-22	0-40	0-55	0-180	0-90
1/8	2,5	0,16	.5233/..02/....	0-8	0-22	0-45	0-14	0-28	0-28	0-110	0-60
1/8	3,0	0,20	.5234/..02/....	-	0-15	0-30	0-10	0-20	0-20	0-80	0-40
1/8	4,0	0,35	.5235/..02/....	-	0-8	0-16	-	0-12	0-10	0-40	0-25
1/8	5,0	0,50	.5236/..02/....	-	0-5	0-10	-	0-6	0-6	0-28	0-12
1/8	6,0	0,75	.5237/..02/....	-	0-4	0-8	-	0-4	0-5	0-20	0-10

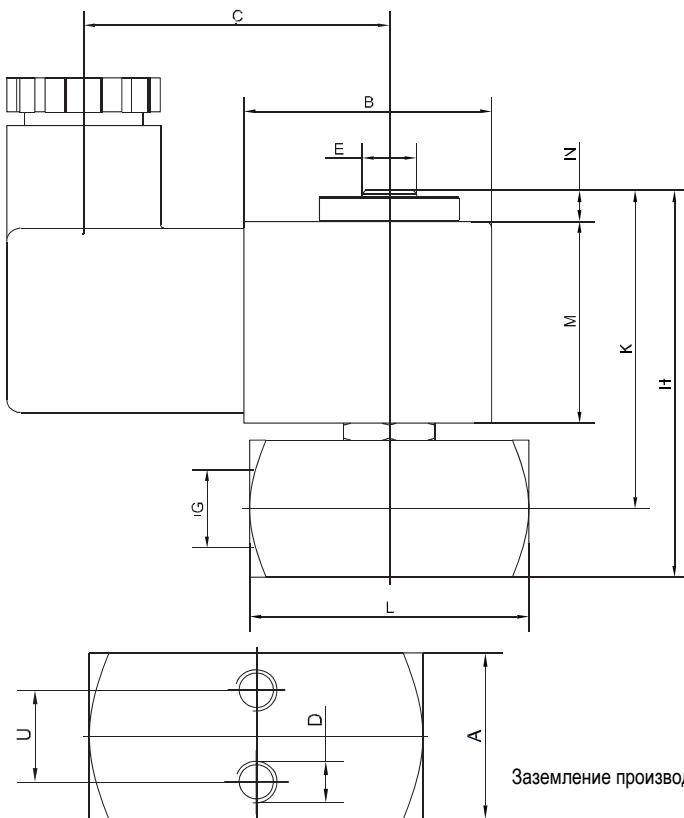
G1/4" DN 1,0 - DN 6,0 S5240/.. – S5247/..

G3/8" DN 1,0 - DN 6,0 S5250/.. – S5257/..

G1/2" DN 1,0 - DN 6,0 S5260/.. – S5267/..

Значения давления в скобках возможны только с материалом уплотнения PTFE!

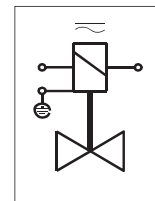
Габаритный чертеж стандартного клапана



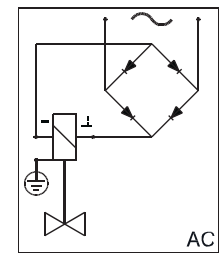
Функция



Схема подключения:



Для постоянного тока



Для переменного тока

Заземление производится в соответствии с инструкциями компании ответственной за поставки электроэнергии; Согласно расхода электроэнергии необходима соответствующая защита.

Катушка	.182		.032/ .012/ .148/ .012-NO				.692-NO				.322/.328	
	S523.	S524.	S523.	S524.	S525.	S526.	S523.	S524.	S525.	S526.	S523.-5.	S526.
G	1/8	1/4	1/8	1/4	3/8	1/2	1/8	1/4	3/8	1/2	1/8-3/8	1/2
A	15	20	25	25	30	30	25	25	30	30	50	50
B	30x30	30x30	35x32	35x32	35x32	35x32	35x35	35x35	35x35	35x35	Ø63	Ø63
C	53	53	58	58	58	58	66	66	66	66	76	76
D	-	M5	M6	M6	M6	M6	M6	M6	M6	M6	M6	M6
H	55	60	80	80	85	90	95	95	100	105	148	152
K	47,5	52,5	67,5	67,5	70	70	82,5	82,5	85	90	135	135
L	32	40	40	*40	50	60	40	*40	50	60	60	60
M	30	30	40	40	40	40	50	50	50	50	59	59
N	5	5	10	10	10	10	10	10	10	10	16	16
T	-	-	15,5	15,5	15,5	15,5	15,5	15,5	15,5	15,5	-	-
U	-	-	15,5	15,5	15,5	15,5	15,5	15,5	15,5	15,5	35	35
Pg	M20x1,5	M20x1,5	M20x1,5	M20x1,5	M20x1,5	M20x1,5	M20x1,5	M20x1,5	M20x1,5	M20x1,5	M20x1,5	M20x1,5
кг	0,3	0,35	0,55	0,6	0,65	0,75	0,8	0,9	1,0	1,2	2,0	2,4

* для DN 5,0 L = 50 мм

ООО «АльфаПром» официальный дилер ведущих Европейских производителей электромагнитных клапанов

тел./факс: +7 (812) 313-26-48, +7 (495) 545-46-90; www.alfaklapan.ru; e-mail: info@alfaklapan.ru



Опции клапана:

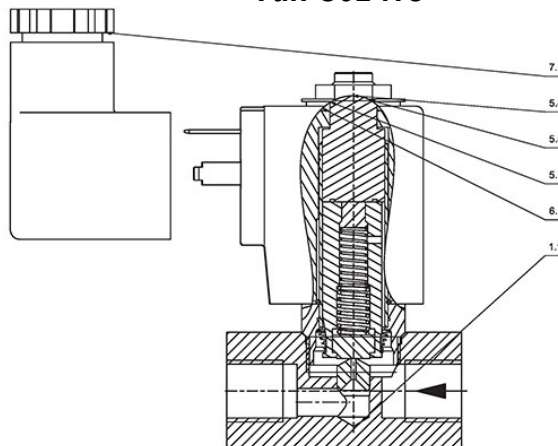
Нормально открытый = -NO
Уплотнения = EPDM; PTFE
Переменные среды и диапазоны вязкости
Переменные температуры и диапазоны давлений
Материал корпуса = бронза

Ручной дублер = -HA
NPT соединение = -NG
Отсутствует масло и жир = -OF (для кислородных сред)
Не имеет медесодержащих деталей = -BF
Подключение к коллектору/манифольду = -P
Взрывозащита = Ex II 2G EEx md IIcT4 (T5 или T6)

Спецификация деталей:

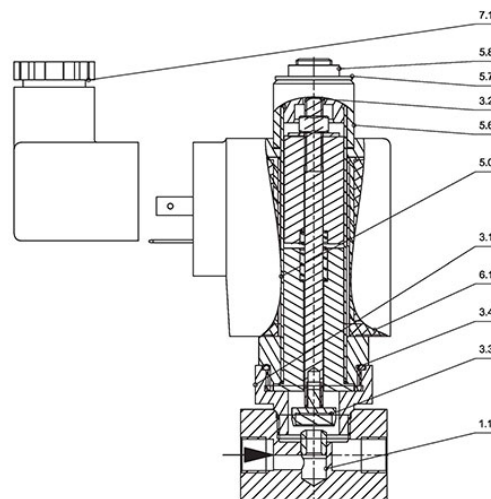
- 1.1 Корпус клапана
- 5.1 Цилиндрическая оболочка плунжера
- 5.4 Шестигранная гайка
- 5.5 Диск
- 6.1 Электромагнитная катушка
- 7.1 Кабельный разъем

Tun S52-NC



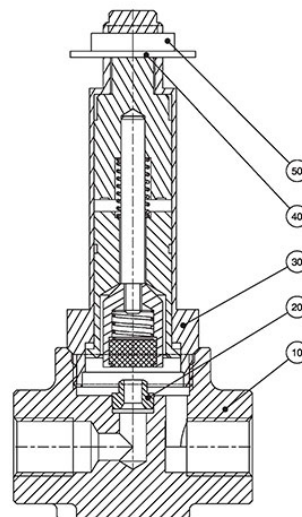
Tun S52-NO с соленоидом .692

- 1.1 Корпус клапана
- 3.1 Соединительный штуцер
- * 3.2 Шпindelь
- * 3.3 Уплотнительное кольцо
- * 3.4 Уплотнительное кольцо
- 3.5 Шестигранная гайка
- 5.0 Цилиндрическая оболочка плунжера
- 5.4 Диск
- 5.6 Упор
- 5.7 Диск
- 5.8 Шестигранная гайка
- 6.1 Электромагнитная катушка
- 7.1 Кабельный разъем
- *-входит в ремонтный комплект (service-set)
(Производитель не несет обязательств по точному соответствию этих данных)

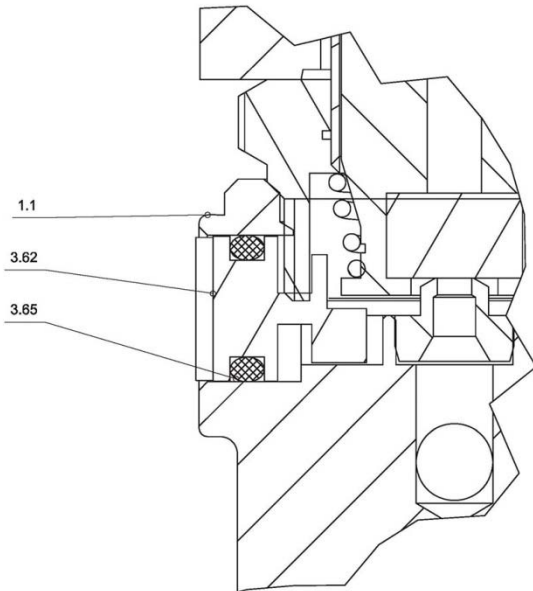


Tun S52-NO с соленоидом .032 / .012

- 10 Корпус клапана
- 20 Седло
- 30 Соединительный штуцер
- 40 Диск
- 50 Гайка



Ручной дублер = -НА



Только для клапанов с электромагнитными катушками .032 и .012!

1.1 Корпус клапана

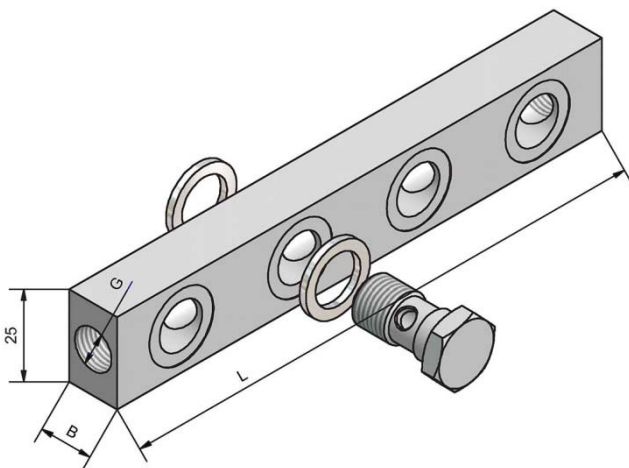
3.62 Шпindelь

3.65 Уплотнительное кольцо

R-порт с обеих сторон

Манифольд

С полым болтом для подключения клапана и уплотнительной шайбой



Тип	Соединение	Длина
2/079-2-..	2x	77 мм
2/079-3-..	3x	114 мм
2/079-4-..	4x	151 мм
2/079-5-..	5x	188 мм
2/079-6-..	6x	225 мм
2/079-7-..	7x	262 мм

Изготавливается только из латуни

Быстросъёмное штуцерное соединение "папа" 1/8NPT <-> "папа" 1/8NPT (Американка)

B0071.000103, заказной номер K0710007



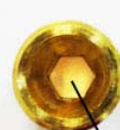
Соединение под конус, самоуплотняющееся!



1



2



Отверстие под шестигранник для лёгкого вкручивания

ООО «АльфаПром» официальный дилер ведущих Европейских производителей электромагнитных клапанов

тел./факс: +7 (812) 313-26-48, +7 (495) 545-46-90; www.alfaklapan.ru; e-mail: info@alfaklapan.ru

