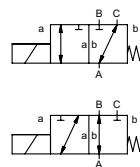


коаксиальный клапан

ТИП MK 40 DR FK 40 DR



3/2 ходовой клапан прямого действия
диапазон давлений PN 0-16 Бар
проходное сечение DN 40 mm
присоединение резьба/фланец
функция клапан нормально закрытый (A ► B) символ **NC**
 клапан нормально открытый (A ► B) символ **NO**



⚠ Выше указаны материалы корпусов по отношению к присоединениям клапанных портов, которые контактируют со средой

конструкция сбалансированный по давлению, с пруж. Возвратом
материалы корпуса ① ② гальванированная сталь
 ③ ⑤ Без цв. металлов
 ④ сталь с никелиевым покрытием ⑥ нержавеющая сталь
седло клапана синт. резина по металлу
материалы уплотнений NBR PTFE, FPM, CR, EPDM

требуемые характеристики

- проходное сечение
- порт
- функция NC/NO
- рабочее давление
- входное давление на портах A, B или C
- расход
- рабочие среды
- температура рабочей среды
- температура окружающей среды
- номинальное напряжение

порты MK резьбы G 1 1/2 - G 2
 FK фланцы PN 16
функция NC
диапазон давлений Бар 0-16
значение Kv м³/ч 18,4 [A ► B] 11,5 [A ► C]
значение утечки < 10⁻⁶ мБар*л*с⁻¹
давление вакуума P₁ ⇌ P₂ по запросу
обратное давление P₂ > P₁ см. диапазон давлений
рабочие среды газы - жидкости - вязкие среды - желеобразные среды - загрязненные среды по запросу
абразивная среда по запросу
регулировка времени срабатывания открытие закрытие
направление течения см. диапазон давлений
циклы включения 1/мин 90
время срабатывания мс открытие 520 закрытие 150
температура рабочей среды °C DC: -40 до +100
 AC: -40 до +100
температура окружающей среды °C DC: -40 до +80
 AC: -40 до +80
концевые выключатели Инд./мех. (в зав от температуры)
ручное управление доступно
разрешительная документация LR/GL/WAZ
установка клеммные скобы
вес кг МК 18,5 FK 23,0
дополнительное оборудование по запросу

общие характеристики

опции

| | |
|---|--|
| резьбы G 1 1/2 - G 2 | специальные резьбы |
| фланцы PN 16 | специальные фланцы |
| NC | NO |
| Бар 0-16 | |
| A ⇌ B макс.16 / B ⇌ A макс.16 / A ⇌ C макс.16 / C ⇌ A макс.16 | |
| м³/ч 18,4 [A ► B] 11,5 [A ► C] | |
| значение утечки | < 10 ⁻⁶ мБар*л*с ⁻¹ |
| P ₁ ⇌ P ₂ | по запросу |
| P ₂ > P ₁ | см. диапазон давлений |
| | газы - жидкости - вязкие среды - желеобразные среды - загрязненные среды |
| | по запросу |
| открытие | |
| закрытие | |
| | см. диапазон давлений |
| 1/мин 90 | |
| мс | открытие 520 закрытие 150 |
| °C | DC: -40 до +100 |
| | AC: -40 до +100 |
| °C | DC: -40 до +80 |
| | AC: -40 до +80 |
| | Инд./мех. (в зав от температуры) |
| | доступно |
| | LR/GL/WAZ |
| | клеммные скобы |
| кг МК 18,5 FK 23,0 | |
| | по запросу |

⚠ Конструкция клапанов зависит от среды и применения. Это может привести к изменениям в конструкции клапанов, материалов уплотнений и характеристик в стандартных спецификациях.

⚠ Если заказ или характеристики по применению неполные или неточные, существует риск некорректного изготовления клапана для запрашиваемого применения

электрические характеристики

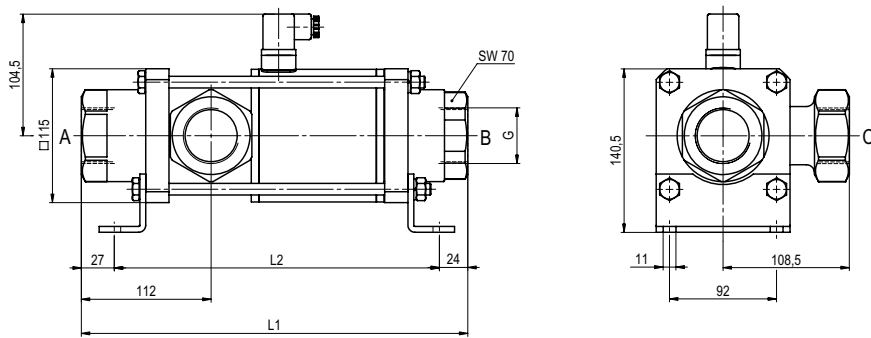
опции

| | | |
|------------------------------------|---|--|
| номинальное напряжение | U _n 24 V DC | специальное напряжение по запросу |
| | U _n 230 V 40-60 Hz AC | специальное напряжение по запросу |
| привод | DC магнит постоянного тока | |
| | AC магнит постоянного тока со встроенным выпрямителем | если температура больше 100°C с отдельным выпрямителем |
| класс изоляции | H 180°C | |
| защита | IP65 | |
| периодичность работы | ED 100% | |
| присоединение | разъем асс. DIN EN 175301-803 форма A, 4 позиции x 90° / диаметр провода 6-8 мм | клеммная коробка M16x1,5 |
| как опция | | |
| дополнительное оборудование | | подсвеченный выключатель с регулируемым резистором |
| энерго потребление | N-катушка 24 V DC 2,07 A | |
| | 230 V 40-60 Hz AC 0,28 A | |
| | | 24 V DC 3,27 A |
| | | 230 V 40-60 Hz AC 0,44 A |
| взрывозащита | | |
| концевые выключатели | индуктивный (I) | нормально открытый - PNP |
| | индуктивный (B) | нормально открытый - PNP |
| | механический | одиночный двойник полюса brosaet-SPDT |

■ не выделенные характеристики - стандартные характеристики
 ■ характеристики, выделенные серым - опции под заказ

ТИП MK 40 DR

функция: **NC**
без напряжения закрыт (A ► B)



| конструктивная длина | L1 | L2 | L3 |
|--|-----|-----|-----|
| стандартная | 332 | 281 | 394 |
| с 1/2 индуктивными концевыми выключателями | 373 | 322 | 435 |
| с ручн. аварийным режимом/ Нд и 1/2 инд. конц. выкл. | 373 | 322 | 435 |
| с механическими концевыми выключателями | 373 | 322 | 435 |

| фланцы PN | DIN | øD | øk | ød |
|-----------|------|-----|-----|----|
| 16 | 2633 | 150 | 110 | 18 |

ТИП FK 40 DR

функция: **NO**
без напряжения открыт (A ► B)

