

EXCELON® QUIKCLAMP СИСТЕМА

Фильтр/регуляторы

B72G, B73G, B74G - G1/4 ... G3/4



B72G

B73G

B74G

Конструкция Excelon позволяет линейную установку или модульную установку с другими продуктами Excelon

Высоко эффективное удаление воды и частиц Быстросъемная байонетная колба

Фиксируемая нажатием регулирующая ручка с дополнительной защитой от ударов

Техническая информация

Текущая среда:

Только сжатый воздух

Максимальное входное давление:

10 бар

Диапазон давления:

0,3 ... 10 бар прозрачная колба
0,3 ... 17 бар металлическая колба
0,3 ... 10 бар B72G автоматический дренаж

Порт манометра:

Rc1/8

Температура окружающей среды:

-34°C ... +50°C

Консультируйтесь с нашей технической службой при применении ниже +2°C

Материалы

B72G

Корпус: цинк

Колба: ацеталь

Клапан: латунь

Прозрачная колба: поликарбонат

Металлическая колба: цинк

Линзовый индикатор уровня (металлическая колба):

прозрачный нейлон

Элемент: спеченый полипропилен

Эластомеры: неопрен и нитрил

B73G & B74G

Корпус и кожух: алюминий

Клапан: латунь

Прозрачная колба: поликарбонат

Защищенная прозрачная колба:

Поликарбонат с сталью

Металлическая колба: алюминий

Линзовый индикатор уровня (металлическая колба):

прозрачный нейлон (Пирекс по запросу)

Элемент: спеченый полипропилен

Эластомеры: неопрен и нитрил

Модели					Принадлежности				Набор для технического обслуживания	
Размер порта	Расход* (дм³/сек)	Колба кг	Автоматический дренаж	Ручной дренаж	Настенное крепление	Монтажный кронштейн и гайка	Манометр 0...10 бар	Блокировка регулятора	Автоматический дренаж	Ручной дренаж
G1/4	38	T	0,6 B72G-2GK-AL3-RMN	B72G-2GK-QT3-RMN	4224-50	74316-50	18-013-989	4255-51	B72G-KITA40R	B72G-KITM40R
G3/8	38	T	0,6 B72G-3GK-AL3-RMN	B72G-3GK-QT3-RMN	4224-50	74316-50	18-013-989	4255-51	B72G-KITA40R	B72G-KITM40R
G1/4	49	T	0,7 B73G-2GK-AT3-RMN	B73G-2GK-QT3-RMN	4424-50	4461-50	18-013-013	4455-51	B73G-KITA40R	B73G-KITM40R
G3/8	50	T	0,7 B73G-3GK-AT3-RMN	B73G-3GK-QT3-RMN	4424-50	4461-50	18-013-013	4455-51	B73G-KITA40R	B73G-KITM40R
G1/2	50	T	0,7 B73G-4GK-AT3-RMN	B73G-4GK-QT3-RMN	4424-50	4461-50	18-013-013	4455-51	B73G-KITA40R	B73G-KITM40R
G3/8	77	GT	1,3 B74G-3GK-AP3-RMN	B74G-3GK-QP3-RMN	4324-50	4368-51	18-013-013	4355-51	B74G-KITA40R	B74G-KITM40R
G1/2	100	GT	1,3 B74G-4GK-AP3-RMN	B74G-4GK-QP3-RMN	4324-50	4368-51	18-013-013	4355-51	B74G-KITA40R	B74G-KITM40R
G3/4	100	GT	1,3 B74G-6GK-AP3-RMN	B74G-6GK-QP3-RMN	4324-50	4368-51	18-013-013	4355-51	B74G-KITA40R	B74G-KITM40R

T= Прозрачная колба * Типовой расход при 6,3 бар на входе и перепаде давления 0,5 бар

GT= Защищенная прозрачная колба

Принадлежности

Серии	Размер порта	3/2 Отсекающий клапан*	Быстрое крепление	Быстро-соединяемое настенное крепление	Глушитель
B72G	G1/4	T72T-2GA-P1N	4214-51	4214-52	T40M0500
	G3/8	T72T-3GA-P1N	4214-51	4214-52	T40M0500
B73G	G1/4	T73T-2GA-P1N	4314-51	4314-52	T40M0500
	G3/8	T73T-3GA-P1N	4314-51	4314-52	T40M0500
	G1/2	T73T-4GA-P1N	4314-51	4314-52	T40M0500
B74G	G3/8	T74T-3GA-P1N	4314-51	4314-52	T40B1800
	G1/2	T74T-4GA-P1N	4314-51	4314-52	T40B1800
	G3/4	T74T-6GA-P1N	4314-51	4314-52	T40B1800

*Резьбовой выхлопной порт

Выбор опций

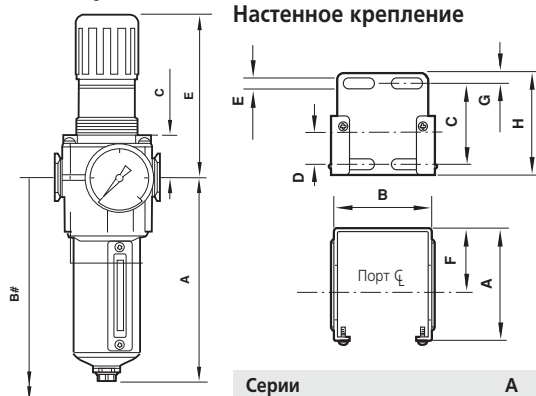
B7★G-★★★★★★★

Серии	Обозначение
72	2
73	3
74	4
Размер порта	Обозначение
1/4" (72 & 73)	2
3/8"	3
1/2" (73 & 74)	4
3/4" (74)	6
Резьбы	Обозначение
PTF	A
ISO Rc Конус	B
ISO G Параллельная	G
Регулировка	Обозначение
Ручка	K
T-ручка	T
Дренаж	Обозначение
1/4 поворота рукой	Q
Полуавтоматический (72)	S
Автоматический дренаж**	A

Манометр	Обозначение
С	G
без	N
Регулируемый диапазон выходного давления*	Обозначение
0,3 ... 2 бар (72)	C
0,3 ... 4 бар	F
0,3 ... 10 бар	M
0,7 ... 17 бар (73, 74)	S
Диафрагма	Обозначение
Понижение	R
Без понижения	N
Элемент	Обозначение
5 μm	1
40 μm	3
Колба	Обозначение
Металлическая с индикатором уровня	D
Длинная металлическая с индикатором уровня (72)	E
Металлическая без индикатора уровня (72, 73)	T
Длинная металлическая без индикатора уровня (72)	L
Прозрачная с защитой (72)	W
Прозрачная с защитой (73,74)	P

* Выходное давление может регулироваться выше и меньше, чем указанные. Не используйте эти блоки, чтобы управлять давлением за пределами указанных диапазонов.
**Поставка с длинной колбой только по запросу

Размеры



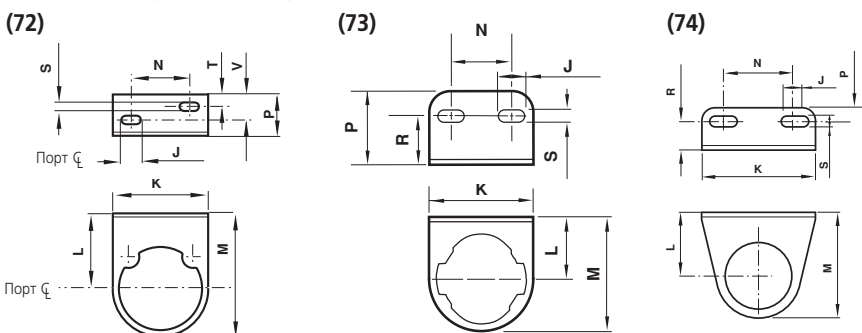
Настенное крепление

Серии	A	B	C	D	E	F	G	H
B72G	60	42	39	18,6	4	38	6	51
B73G	67	60	48	19	7	38	6	61
B74G	79	69	50	20	5	51	6	6

Серии	Дренаж	A	B	C	E	F	G	H	Панель Ø	Глубина панели
B72G	Полуавтомат	164	215	26	73	50	48	35	40	0 ... 4
	Автоматический	141	192	26	73	50	48	35	40	0 ... 4
	Ручной	134	185	26	73	50	48	35	40	0 ... 4
B73G	Автоматический	147	207	31	96	68	62	56	48	2 ... 6
	Ручной	156	216	31	96	68	62	56	48	2 ... 6
B74G	Автоматический	161	230	31	127	80	74	56	52	2 ... 6
	Ручной	177	246	31	127	80	74	56	52	2 ... 6

* Вариант с манометром.
Минимальный зазор, требуемый для удаления колбы.

Монтажный кронштейн горловины



Серии	J	K	L	M	N	P	R	S	T	V
B72G	8	49	38	63,5	30	24	-	4,4	8	15
B73G	17	64	38	70	38	38	25	7	-	-
B74G	24	89	52	86	56	35	23	7	-	-

ХАРАКТЕРИСТИКИ РАСХОДА

